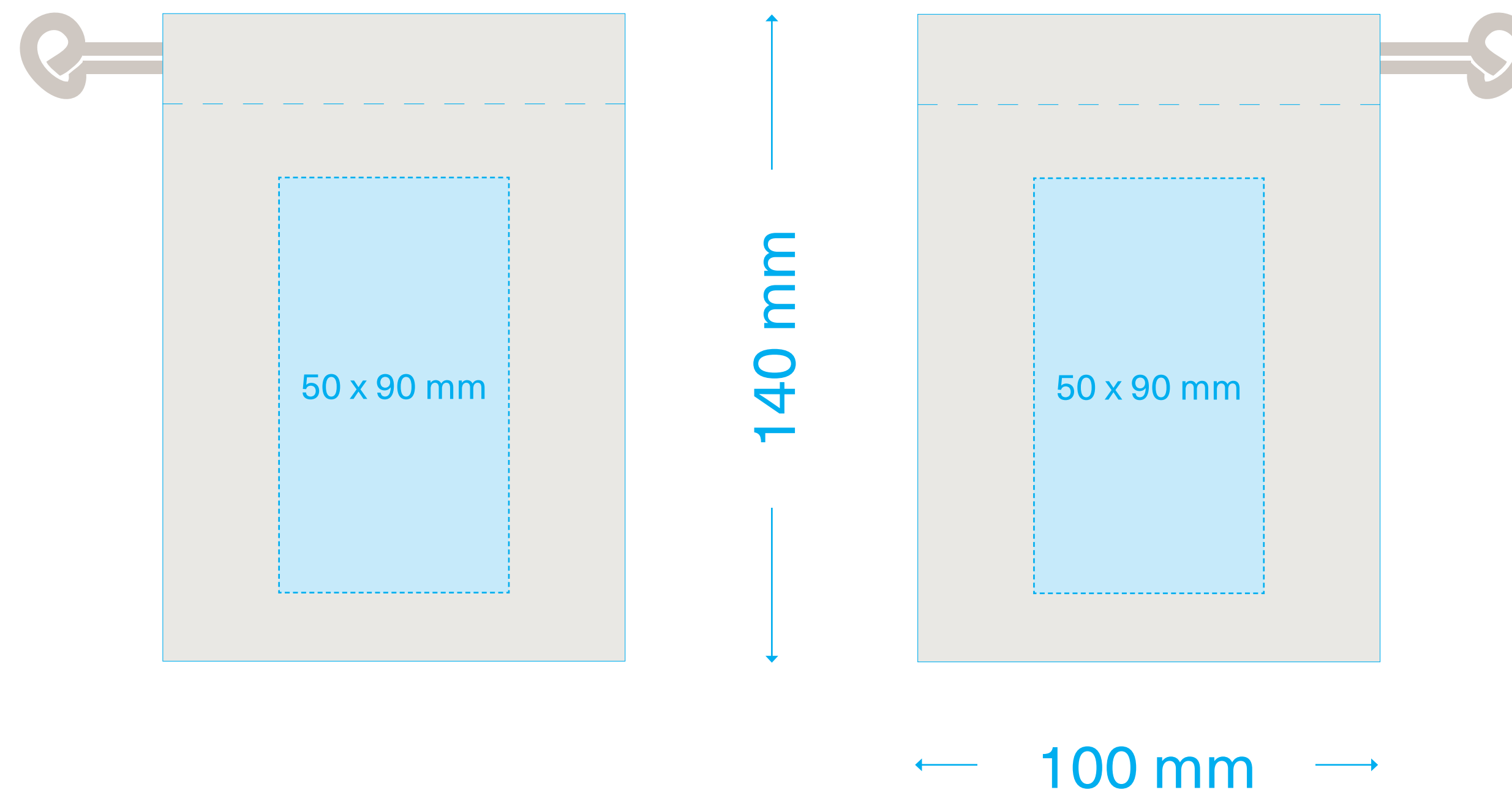


N°2353

Standskizze / sketch **Max**

Bedruckbare Seite/ Printable side:



 **Maximale Druckfläche: 50 x 90 mm**
maximum printing area: 50 x 90 mm